

**TE** (泰科) 1-66106-5 **PDF**



AUTHORIZED DISTRIBUTOR

深圳创唯电子有限公司

<http://www.te-ec.com>

1-66106-5 ✓ 有效

AMP | AMP Type III+

TE 内部编号 1-66106-5

TE 内部产品描述 III+ PIN,26-24,TIN,STRIP

类型 III 端子条

[在 TE 官网查看>](#)



[连接器](#) > [电源连接器](#) > [电源端子](#) > [类型 III 端子条](#)



产品类型: 端子

Wire Size: .12 – .2 mm<sup>2</sup>

连接器和端子端接到: **电线和电缆**

端子额定电流 (最大值) : 13 A

[所有 类型 III 端子条 \(55\)](#)

## 产品特性

### 产品类型特性

产品类型	端子
连接器和端子端接到	电线和电缆

### 电气特征

测试电流	13 A
------	------

### 接触件特性

端子端接区域电镀涂层	亮光
端子形状和构造	圆形, 圆形
端子额定电流 (最大值)	13 A
端子类型	插针
壳体内部的端子定位力	带有
端子基材	黄铜
端子接触部电镀材料	锡
端子接触部位电镀厚度	2.54 μm[100 μin]
端子端接区域电镀材料	锡
端子端接区域电镀厚度	2.54 μm[100 μin]
端子底板材料	镍
底板材料厚度	1.27 μm[50 μin]
端子大小	16

## 压线筒类型

开式压线筒

## 端接特性

端接类型

压接

## 机械附件

壳体内部的端子定位器类型

压接扣入式

带导线绝缘

带有

## 尺寸

Wire Size

.12 – .2 mm<sup>2</sup>

接合插针直径

1.57 mm[.062 in]

接受导线绝缘直径范围

.89 – 1.4 mm[.035 – .055 in]

## 使用环境

工组温度范围

-55 – 90 °C[-67 – 194 °F]

## 操作/应用

电路应用

电源和信号

## 识别标记

颜色代码

黑色

## 行业标准

机构/标准

CSA

UL 文件号

E28476

## 包装特性

封装方法

卷, 回转卷, 回转卷

封装数量

4000

## 其他

电线类型

双绞线

适用于

CPC 连接器, G 系列连接器, M 系列连接器

线缆类型

分离式导线

注释

PRO-CRIMPER II # 58495-1 手动工具仅用于现场维修。 , 包含压线筒在内的总绝缘压接直径不得超过 3.18 [.125]。

## 产品合规性

如需合规文档, 请访问 [TE 官网产品页面](#)。 >

欧盟RoHS指令2011/65/EU	符合
欧盟ELV指令2000/53/EC	符合
中国电器电子产品有害物质限制使用管理办法（China RoHS 2，工业和信息化部携七部委2016年第32号令	没有超出阈值的受限材料
欧盟REACH法规(EC) No. 1907/2006	欧洲化学品管理局最新发布的SvHCs候选清单: 2019年7月（201） SvHCs候选清单的声明更新至: 2019年7月（201） 不含REACH SVHC
欧盟REACH法规(EC) No. 1907/2006	欧洲化学品管理局最新发布的SvHCs候选清单: 2019年7月（201） SvHCs候选清单的声明更新至: 2019年7月（201）
卤素含量	低卤素 - 每种匀质材料的 Br、Cl、F、I < 900 ppm。也不含 BFR/CFR/PVC
焊接工艺能力	不适合采用焊接工艺

#### 产品合规免责声明

此信息基于对供应商的合理调查以及TE对供应商提供的信息的现有认知。此信息可能发生变化。经TE确认符合欧盟RoHS的产品编号，产品均质材料中铅、六价铬、汞、PBB、PBDE、DEHP、BBP、DBP和DIBP的最大浓度不超过0.1%，镉的最大浓度不超过0.01%或符合指令2011/65/EU(RoHS2)及其修订指令规定的豁免。根据2011/65/EU指令要求电子电气产品需要进行CE标识。元器件产品通常无需进行CE标识。经TE确认符合欧盟ELV指令的产品编号，产品均质材料中，铅、六价铬和汞的最大浓度不超过0.1%，镉的最大浓度不超过0.01%（按重量计算），或符合指令2000/53/EC(ELV)附录中规定的豁免。关于欧盟REACH法规，TE目前提供的物品中高度关注物质含量（SVHC）信息是基于欧洲化学品管理局（ECHA）“物品中物质的要求指南”（2011年4月第2版），在最终产品中高度关注物质含量按重量计算不超过0.1%。TE注意到欧洲法院在2015年9月10日的裁定（也被称为O5A：Once An Article Always An Article），对于“复杂物品”，高度关注物质含量阈值标准适用于产品本身以及组成产品的单个物品。TE已经基于新的ECHA“物品中物质的要求指南”（2017年6月第4版）完成对O5A规则的评估，并将相应更新REACH的声明。

## 配套部件





TE 系列/零件编号 58495-2  
PROCRIMPER DIE ASSY  
MULTIMATE



TE 系列/零件编号 58495-1  
PRO CRIMPER ASSY  
MULTIMATE



TE 系列/零件编号 539972-1  
EXTRACTION TOOL



TE 系列/零件编号 305183  
EXTRACT TOOL TYPE 2  
20-16



TE 系列/零件编号 2266335-1  
OCEAN\_2.0\_APPLICATOR-  
S-055F0700



TE 系列/零件编号 2-2266335-1  
OCEAN\_2.0\_APPLICATOR-  
S-055F0700



TE 系列/零件编号 2-2266335-2  
OCEAN\_2.0\_APPLICATOR-  
S-055F0700A



TE 系列/零件编号 2266335-2  
OCEAN\_2.0\_APPLICATOR-  
S-055F0700A



TE 系列/零件编号 2305570-1  
TERMINAL CUTTER, SIDE  
FEED



TE 系列/零件编号 7-2266335-7  
OCEAN\_2.0\_SPARE\_PART\_KIT-  
055F0700

该系列中的其他产品 | AMP Type III+



电源端子(409)

客户还购买了



TE 系列/零件编号3-647466-1  
SL156 HOODED  
CONTACT, LID LF



TE 系列/零件编号280074-2  
FF 375 TAB 6-10MM2 PTBR



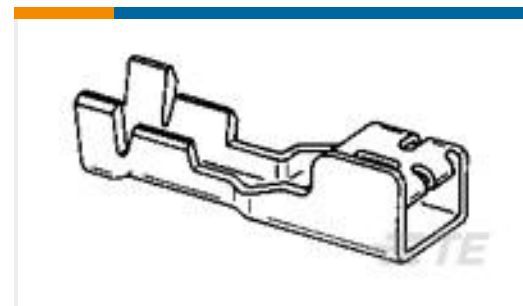
TE 系列/零件编号2-178140-5  
DYNAMIC D3200 HDR V  
ASSY 6P



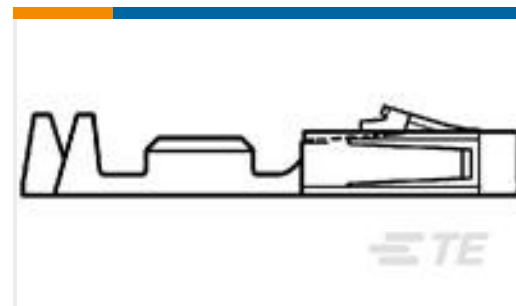
TE 系列/零件编号104503-4  
05 MTE PIN HSG SR RIB.  
100CL



TE 系列/零件编号63837-1  
FASTON .110  
RECEPTACLE 26-22 AWG  
TPBR



TE 系列/零件编号142686-1  
L.I.F PL CONTACT 5MM 1  
TO 3 MM2 PTPPHBZ



TE 系列/零件编号104481-2  
SHORT POINT CONTACT  
PLTD SN-PB

## 文档

### 产品图纸

III+ PIN,26-24,TIN,STRIP

英文版本

### CAD 文件

#### 下载查看

[ENG\\_CVM\\_CVM\\_1-66106-5\\_AS.2d\\_dxf.zip](#)

英文版本

#### 3D PDF

3D

#### 下载查看

[ENG\\_CVM\\_CVM\\_1-66106-5\\_AS.3d\\_igs.zip](#)

英文版本

#### 下载查看

[ENG\\_CVM\\_CVM\\_1-66106-5\\_AS.3d\\_stp.zip](#)

英文版本

### 目录页/数据表

[Signal Contacts](#)

英文版本

[AMP Circular Connectors for Commercial Signal & Power Applications](#)

英文版本

[M\\_SERIES\\_PIN\\_AND\\_SOCKET\\_CONNECTORS](#)

英文版本

### 产品规格

[应用规格](#)

英文版本

### 产品环境合规性

[TE 材料声明](#)

英文版本