

TE (泰科) 1-1871058-3

PDF



深圳创唯电子有限公司

<http://www.te-ec.com>

PCI EXPRESS CONN. EON TYPE, 98 ✓ 有效

TE 零件编号 1-1871058-3

TE 内部编号 1-1871058-3

[在 TE 官网查看>](#)



连接器 > PCB 连接器 > 卡边缘连接器 > PCI 和 PCI Express 连接器



连接器系统: 板对板

Number of Positions: 98

PCI 世代: II

中心线 (间距) : 1 mm [.039 in]

端接柱体长度: 3.25 mm [.128 in]

产品特性

产品类型特性

连接器系统	板对板
连接器和端子端接到	印刷电路板

结构特性

Number of Positions	98
PCB 安装方向	垂直
弹射器	不带

接触件特性

端子接触部电镀材料	金
焊尾端子电镀材料表面涂层	哑光
PCB 端子端接区域电镀材料	锡
端子基材	铜合金
	30 μin
端子额定电流 (最大值)	1.1 A

端接特性

PCB 端接方法	通孔 - 免焊连接
端接柱体长度	3.25 mm [.128 in]

机械附件

连接器安装类型	板安装
---------	-----

壳体特性

外壳材料	高温热塑塑料
中心线 (间距)	1 mm[.039 in]
壳体颜色	黑色

尺寸

PCB 厚度 (已接受)	1.57 mm[.062 in]
连接器高度	11 mm[.433 in]
连接器宽度	8.88 mm[.35 in]

使用环境

工组温度范围	-40 – 85 °C[-40 – 185 °F]
--------	---------------------------

操作/应用

电路应用	Signal
------	--------

行业标准

总线类型	PCI Express
PCI 世代	II

产品合规性

如需合规文档，请访问 [TE 官网产品页面](#)。>

欧盟RoHS指令2011/65/EU	符合
欧盟ELV指令2000/53/EC	符合
中国电器电子产品有害物质限制使用管理办法 (China RoHS 2, 工业和信息化部携七部委2016年第32号令)	没有超出阈值的受限材料
欧盟REACH法规(EC) No. 1907/2006	Aktuelle ECHA Kandidatenliste: JUL 2019 (201) Kandidatenliste deklariert bezüglich: JUL 2019 (201)
卤素含量	非低卤素 - 包含 Br 或 Cl > 900 ppm。
焊接工艺能力	不适合采用焊接工艺

产品合规免责声明

此信息基于对供应商的合理调查以及TE对供应商提供的信息的现有认知。此信息可能发生变化。经TE确认符合欧盟RoHS的产品编号，产品均质材料中铅、六价铬、汞、PBB、PBDE、DEHP、BBP、DBP和DIBP的最大浓度不超过0.1%，镉的最大浓度不超过0.01%或符合指令2011/65/EU(RoHS2)及其修订指令规定的豁免。根据2011/65/EU指令要求电子电气产品需要进

行 CE 标识。元器件产品通常无需进行CE 标识。经 TE 确认符合欧盟 ELV 指令的产品编号，产品均质材料中，铅、六价铬和汞的最大浓度不超过0.1%，镉的最大浓度不超过 0.01%（按重量计算），或符合指令 2000/53/EC (ELV) 附录中规定的豁免。关于欧盟REACH法规，TE 目前提供的物品中高度关注物质含量（SVHC）信息是基于欧洲化学品管理局（ECHA）“物品中物质的要求指南”（2011年4月第2版），在最终产品中高度关注物质含量按重量计算不超过0.1%。TE 注意到欧洲法院在2015年9月10日的裁定（也被称为O5A：Once An Article Always An Article），对于“复杂物品”，高度关注物质含量阈值标准适用于产品本身以及组成产品的单个物品。TE 已经基于新的 ECHA“物品中物质的要求指南”（2017年6月第4版）完成对O5A规则的评估，并将相应更新REACH的声明。

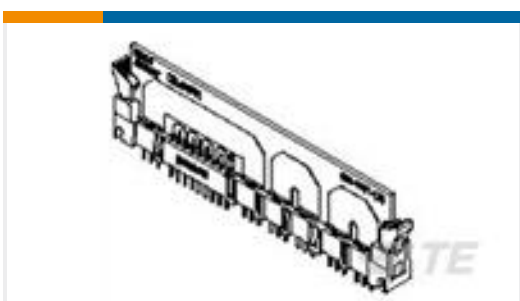
客户还购买了



TE 零件编号1871058-4
PCI EXPRESS CONN. EON TYPE, 16



TE 零件编号1934226-1
Tin man Recpt Assy3pair8 Colum



TE 零件编号1651929-1
283-0172-02303=TA CONN,SKT



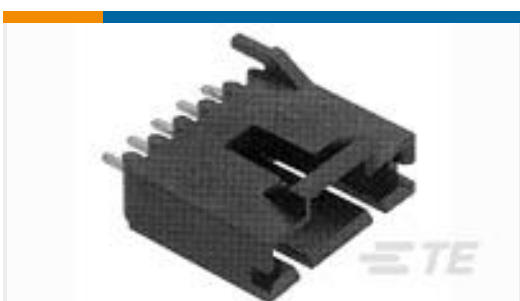
TE 零件编号1934302-1
Tin Man Header Assy 3x8 Double



TE 零件编号1934346-1
Tin Man Header Assy 3x16 Double



TE 零件编号1871058-3
PCI EXPRESS CONN. EON TYPE, 98



TE 零件编号5-104809-4
05 MTE HDR SRST LATCH W/HLDWN



TE 零件编号5-147118-1
03 MODII HDR SR SFMNT B/A .100



TE 零件编号120954-5
UPM EXPANDED PIN ASSEMBLY



TE 零件编号6367584-2
ASSY Z-DOK+4 ADAPTER BRD 32PR,

文档

产品图纸

PCI EXPRESS CONN. EON TYPE, 98

英文版本

CAD 文件

3D PDF

3D

下载查看

[ENG_CVM_CVM_1-1871058-3_E.2d_dxf.zip](#)

英文版本

下载查看



[ENG_CVM_CVM_1-1871058-3_E.3d_igs.zip](#)

英文版本

下载查看

[ENG_CVM_CVM_1-1871058-3_E.3d_stp.zip](#)

英文版本

产品规格

产品规格

日语

产品环境合规性

[MD_1-1871058-3_08082018521_dmtec](#)

英文版本

[MD_1-1871058-3_08082018521_dmtec](#)

英文版本