

**TE** (泰科) 1-102153-3 **PDF**

深圳创唯电子有限公司

<http://www.te-ec.com>

# 044 UNIV HDR SP 4S 15DP STD ✓ 有效

AMP-LATCH | AMP-LATCH Universal Headers

TE 零件编号 1-102153-3

TE 内部编号 1-102153-3

[在 TE 官网查看>](#)



连接器 > PCB 连接器 > 线对板连接器 > FFC、FPC 和带状连接器 > 带状电缆连接器



连接器系统: **板对板**

Number of Positions: **44**

中心线 (间距) : **2.54 mm [.1 in]**

PCB 安装固定: **不带**

PCB 安装固定类型: **螺钉安装**

## 产品特性

### 产品类型特性

接头类型	通用弹射板端连接器
连接器系统	板对板
连接器种类	母端
外形	标准
连接器和端子端接到	印刷电路板

### 结构特性

Number of Positions	44
PCB 安装方向	垂直
行数	2

### 接触件特性

端子类型	插针
	15 – 15 µin
端子接触部电镀材料	金, 镀金
端子形状	正方形
端子底板材料	镍
PCB 端子端接区域电镀材料	锡铅
端子基材	磷青铜, 黄铜
端子额定电流 (最大值)	1 A

### 端接特性

PCB 端接方法	通孔 - 焊接
----------	---------

### 机械附件

接合固定	不带
接合对准	带有
PCB 安装对准	不带
面板安装特性	不带
PCB 安装固定	不带
PCB 安装固定类型	螺钉安装
接合对准类型	Center, Dual Polarizing Bar
接合连接器锁扣	不带
连接器安装类型	板安装

### 壳体特性

外壳材料	热塑性
壳体颜色	黑色
中心线 (间距)	2.54 mm[.1 in]

### 尺寸

连接器高度	13.94 mm[.55 in]
PCB 厚度 (建议)	1.57 mm[.062 in]
Row-to-Row Spacing	2.54 mm[.1 in]

### 使用环境

工组温度范围	-65 – 105 °C[-85 – 221 °F]
--------	----------------------------

### 操作/应用

电路应用	Signal
------	--------

### 行业标准

UL 阻燃性等级	UL 94V-0
----------	----------

### 产品合规性

如需合规文档，请访问 [TE 官网产品页面](#)。>

欧盟RoHS指令2011/65/EU	未进行合规性审核
欧盟ELV指令2000/53/EC	未进行合规性审核
中国电器电子产品有害物质限制使用管理办法 (China RoHS 2, 工业和信息化部携七部委2016年第32号令)	受限材料超出阈值

欧盟REACH法规(EC) No. 1907/2006

欧洲化学品管理局最新发布的SvHCs候选清单: 2019年1月 (197)  
SvHCs候选清单的声明更新至: 2013年6月 (144)

卤素含量

尚未进行卤素含量审核

焊接工艺能力

波峰焊接可达到 265°C

产品合规免责声明

此信息基于对供应商的合理调查以及TE对供应商提供的信息的现有认知。此信息可能发生变化。经TE确认符合欧盟RoHS的产品编号，产品均质材料中铅、六价铬、汞、PBB、PBDE、DEHP、BBP、DBP和DIBP的最大浓度不超过0.1%，镉的最大浓度不超过0.01%或符合指令2011/65/EU(RoHS2)及其修订指令规定的豁免。根据2011/65/EU指令要求电子电气产品需要进行CE标识。元器件产品通常无需进行CE标识。经TE确认符合欧盟ELV指令的产品编号，产品均质材料中，铅、六价铬和汞的最大浓度不超过0.1%，镉的最大浓度不超过0.01%（按重量计算），或符合指令2000/53/EC(ELV)附录中规定的豁免。关于欧盟REACH法规，TE目前提供的物品中高度关注物质含量(SVHC)信息是基于欧洲化学品管理局(ECHA)“物品中物质的要求指南”(2011年4月第2版)，在最终产品中高度关注物质含量按重量计算不超过0.1%。TE注意到欧洲法院在2015年9月10日的裁定(也被称为O5A: Once An Article Always An Article)，对于“复杂物品”，高度关注物质含量阈值标准适用于产品本身以及组成产品的单个物品。TE已经基于新的ECHA“物品中物质的要求指南”(2017年6月第4版)完成对O5A规则的评估，并将相应更新REACH的声明。

该系列中的其他产品 | AMP-LATCH Universal Headers

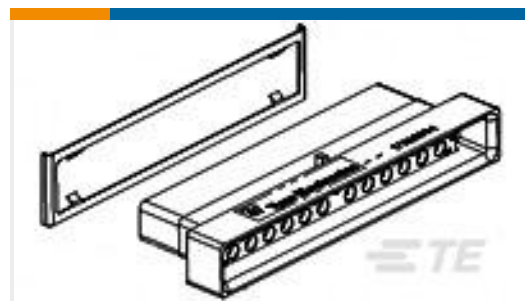


带状电缆连接器(526)



带状连接器附件(14)

客户还购买了



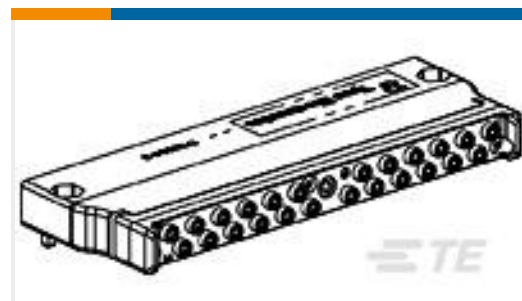
TE 零件编号1738965-1  
BACKPLANE  
CONNECTOR KIT



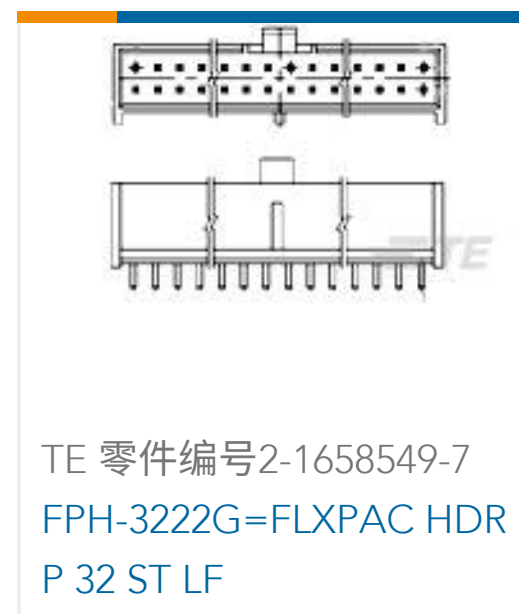
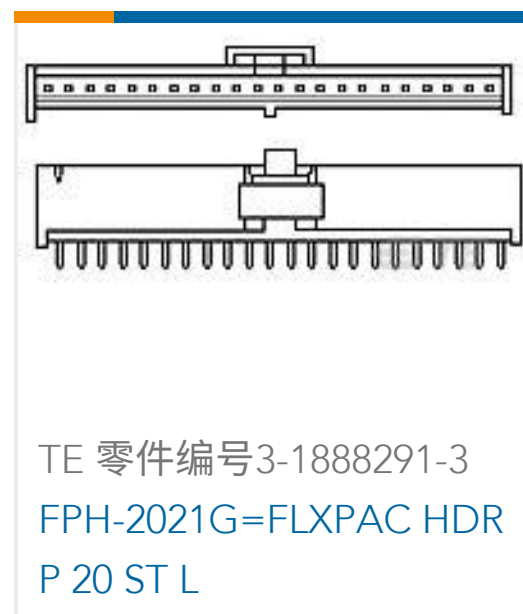
TE 零件编号1-102162-0  
050 UNIV HDR RA 4S 30DP  
STD



TE 零件编号103264-1  
72 MODII 2PC HDR 3R  
SHRD



TE 零件编号1738960-2  
CONNECTOR ASY,  
MODULE, 24 POS, ARINC  
801



## 文档

### 产品图纸

044 UNIV HDR SP 4S 15DP STD

英文版本

### CAD 文件

3D PDF

3D

### 下载查看

[ENG\\_CVM\\_CVM\\_1-102153-3\\_M.2d\\_dxf.zip](#)

英文版本

### 下载查看

[ENG\\_CVM\\_CVM\\_1-102153-3\\_M.3d\\_igs.zip](#)

英文版本

### 下载查看

[ENG\\_CVM\\_CVM\\_1-102153-3\\_M.3d\\_stp.zip](#)

英文版本

### 产品规格

产品规格

英文版本

### 使用说明书

[使用说明书 \(美国\)](#)

英文版本

[AMP INSTALLATION PROCEDURES FOR AMP-LATCH UNIVERSAL HEADER ASSEMBLIE](#)

英文版本

### 机构认证



**机构批件**

英文版本